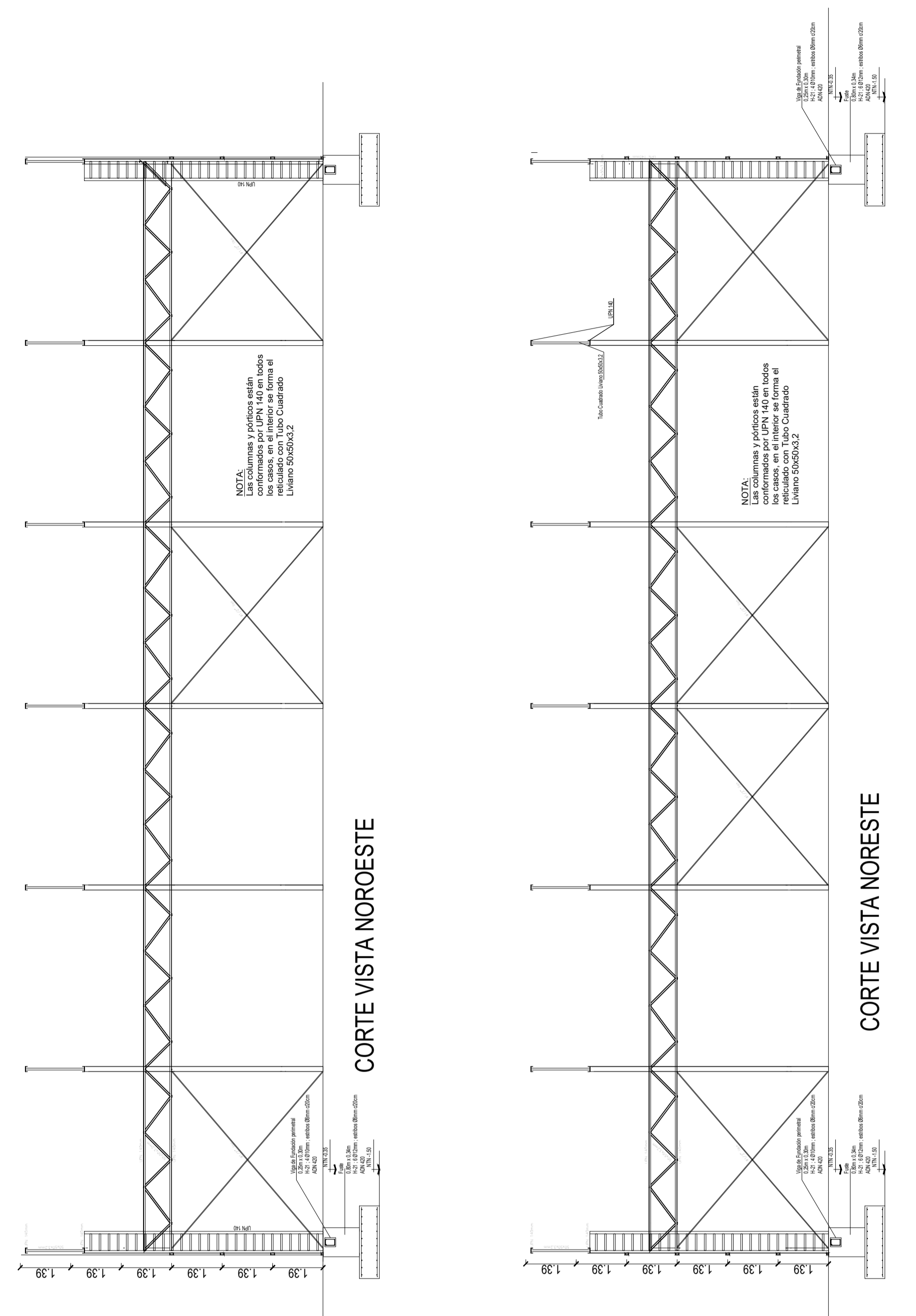


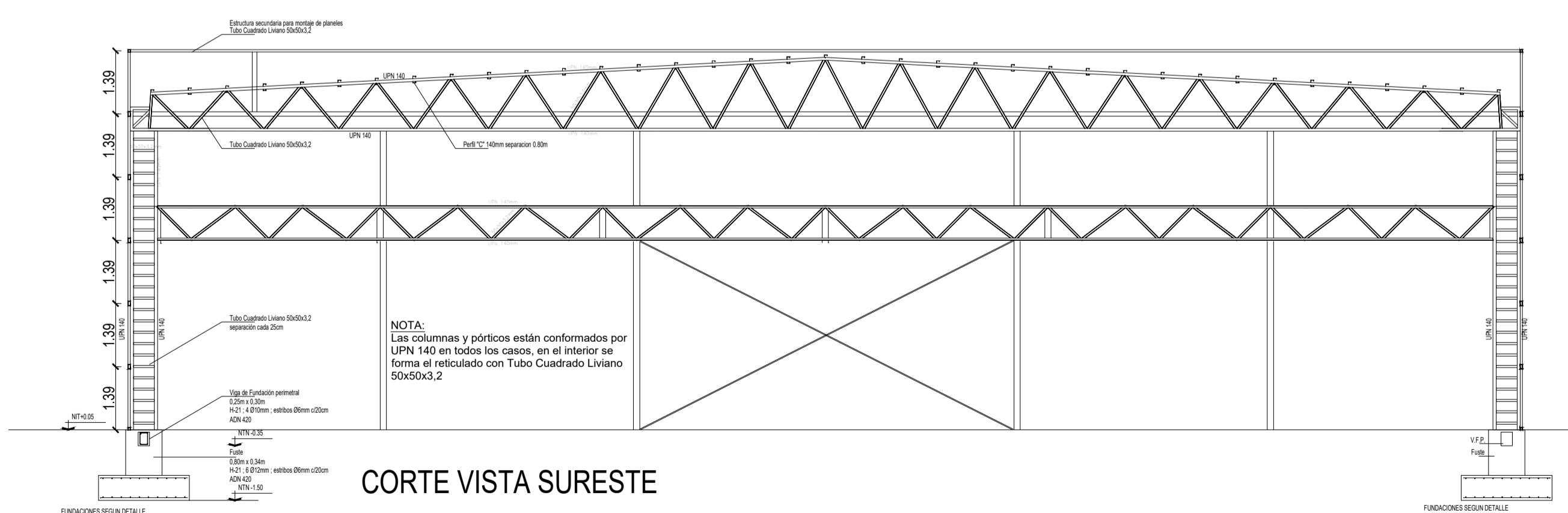
NOTA:
La empresa contratista deberá realizar el estudio de suelos y la memoria de cálculo definitiva de la estructura, debiendo presentarlos a la inspección antes del inicio de la obra. La documentación obrante en pliego es sólo de anteproyecto.

PLANTA DE FUNDACIONES

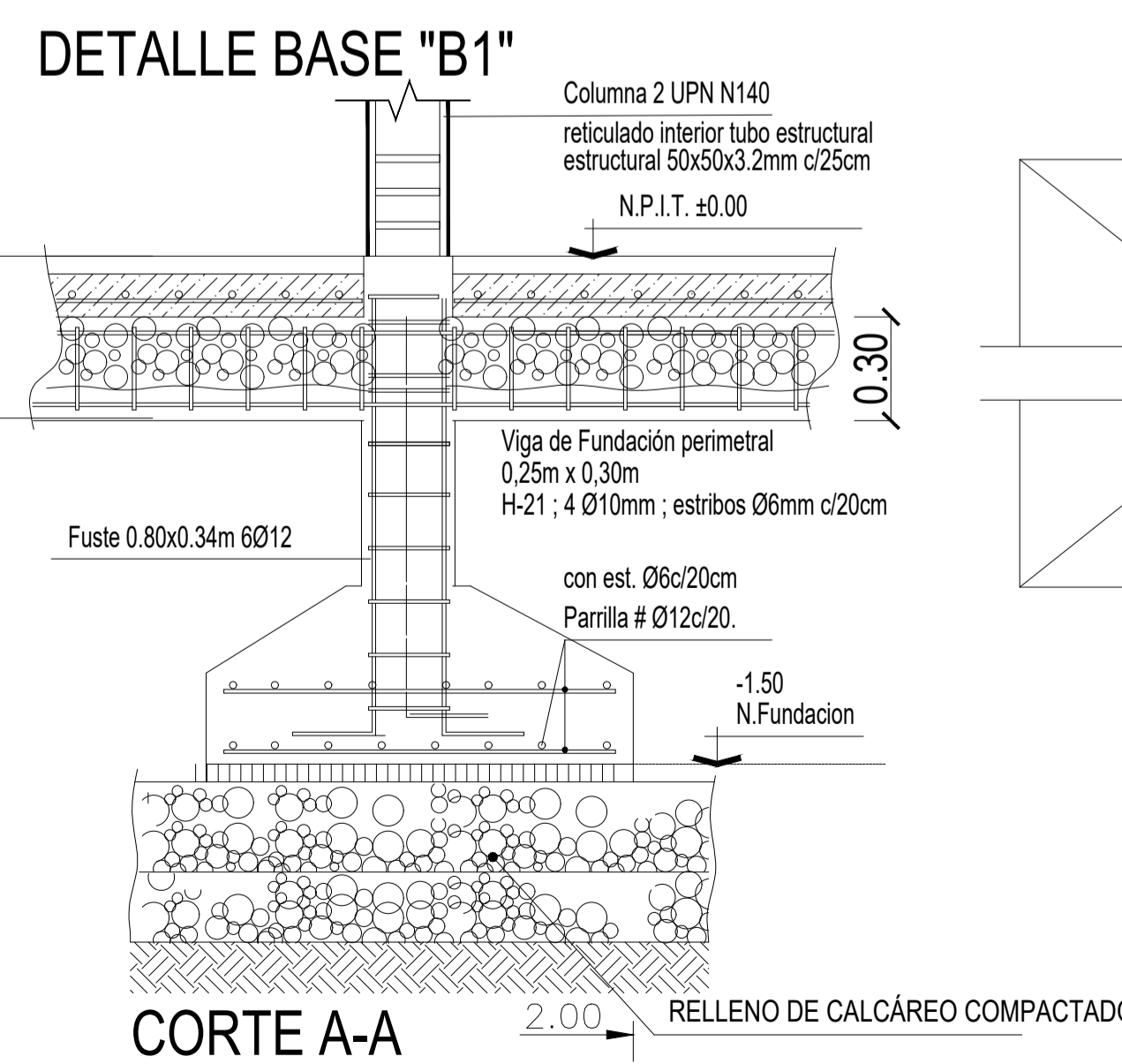


CORTE VISTA NOROESTE

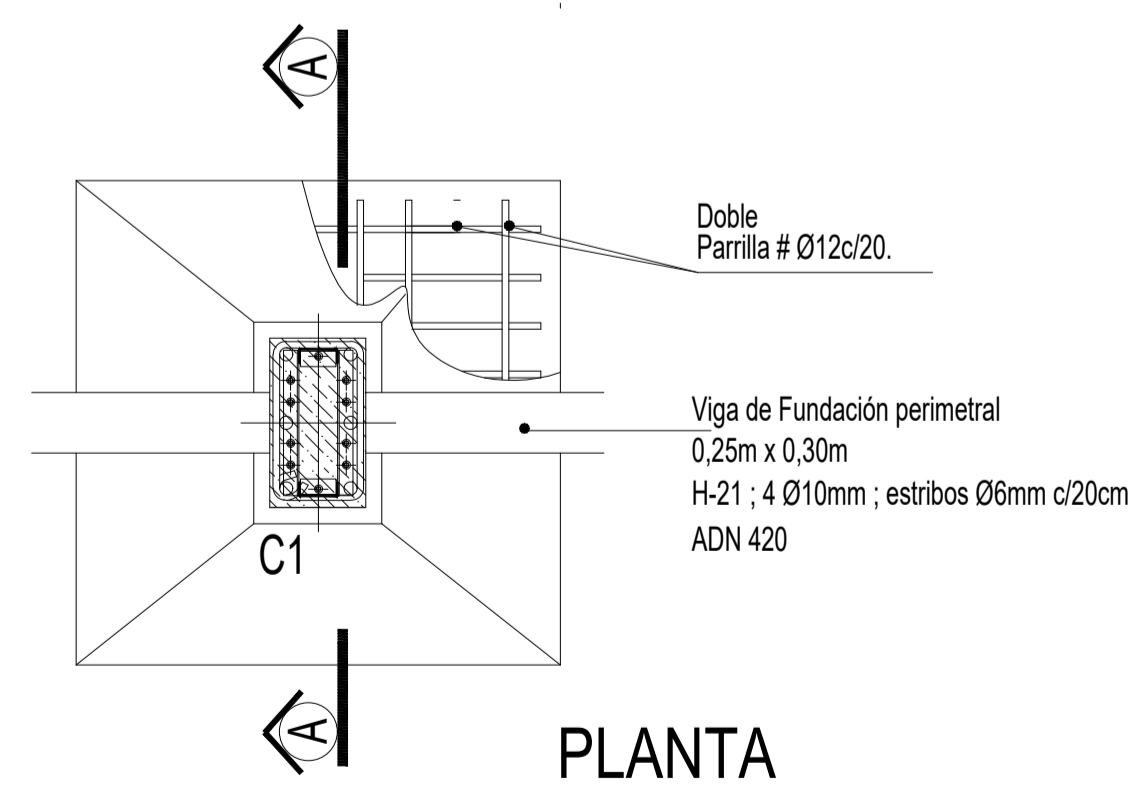
CORTE VISTA NORESTE



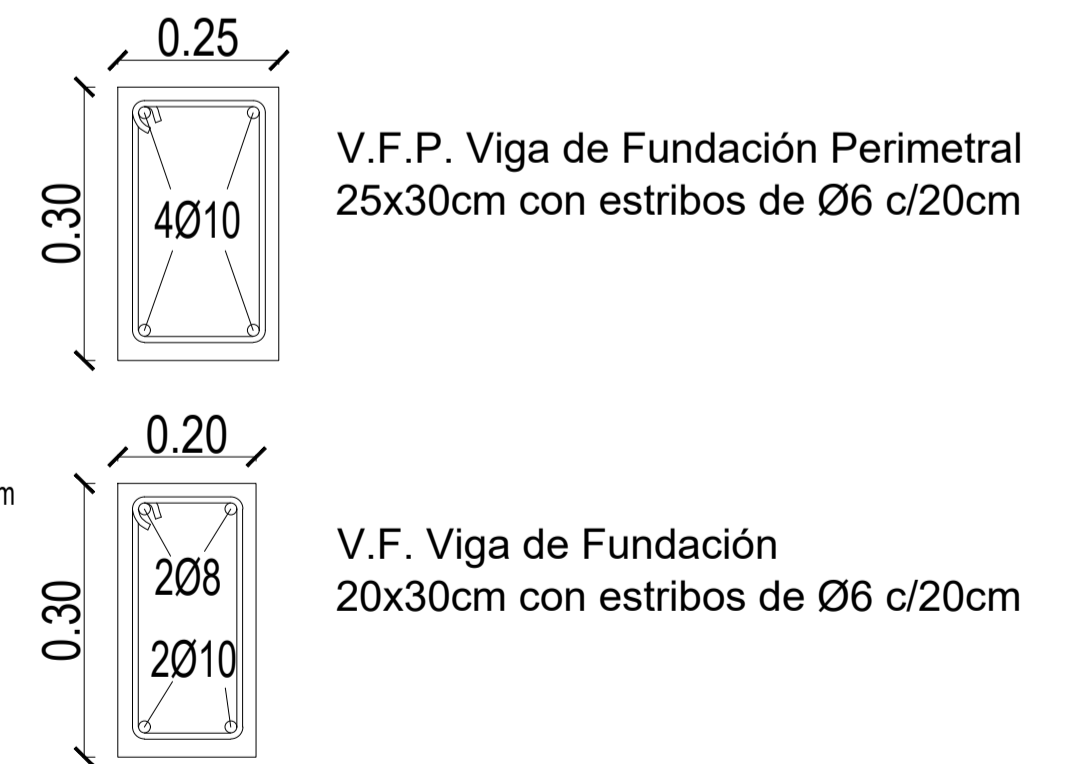
CORTE VISTA SURESTE



CORTE A-A



PLANTA



- Base B1 y Columna con viga de arriostamiento, según detalle
- Base B2 y Columna con viga de fundación, según detalle
- V.F.P. Viga de Fundación Perimetral 25x30cm H-21 ; 4 Ø10mm ; estribos Ø6mm c/20cm ADN 420
- Mampostería de fundación e= 20cm
- Mampostería de fundación e= 10cm
- Viga de fundación 20 x 30cm; pilotes Ø20 H-21 ; 2Ø10mm inferior ; 2Ø8mm superior estribos Ø6mm c/20cm ADN 420
- PLANTAS: Ø20CM con 3Ø10 L1.50m estribos Ø6mm c/20cm

IPDUV Instituto Provincial de Desarrollo Urbano y Vivienda	PROMESA - CHACO UEP (Unidad Ejecutora Provincial) CHACO	Argentina unida
	PROYECTO USINA URBANA ESTRUCTURA	PLANO N°
FECHA: Agosto 2020 Esc: 1:100		