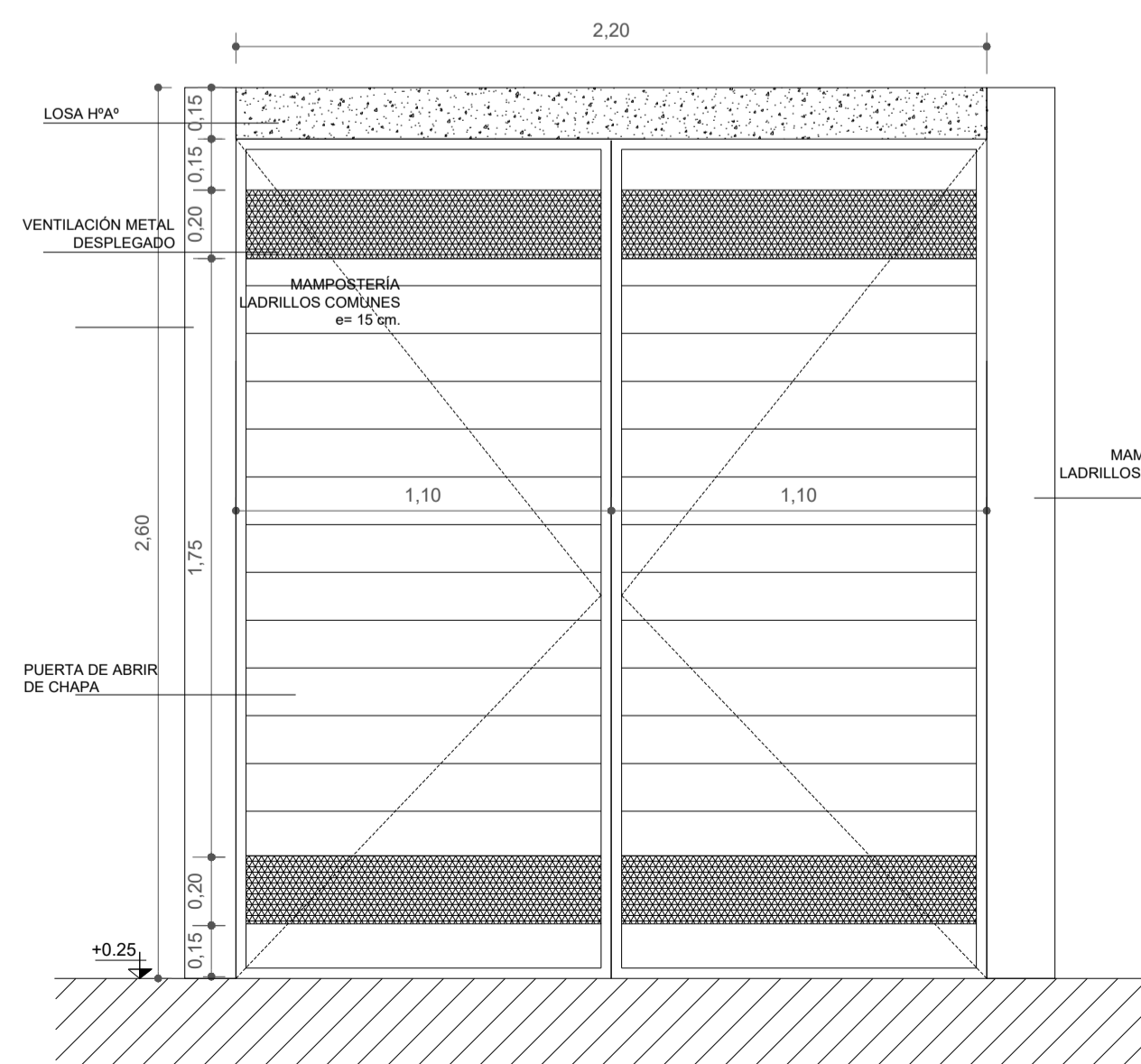
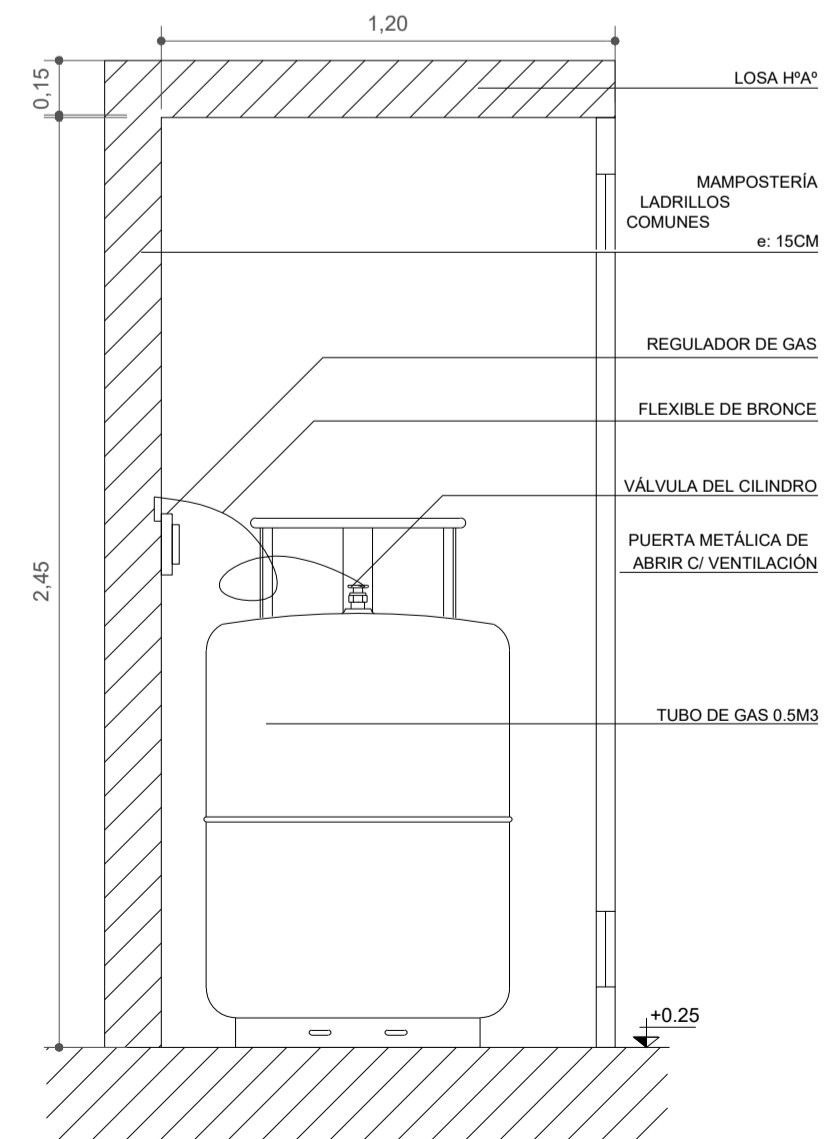


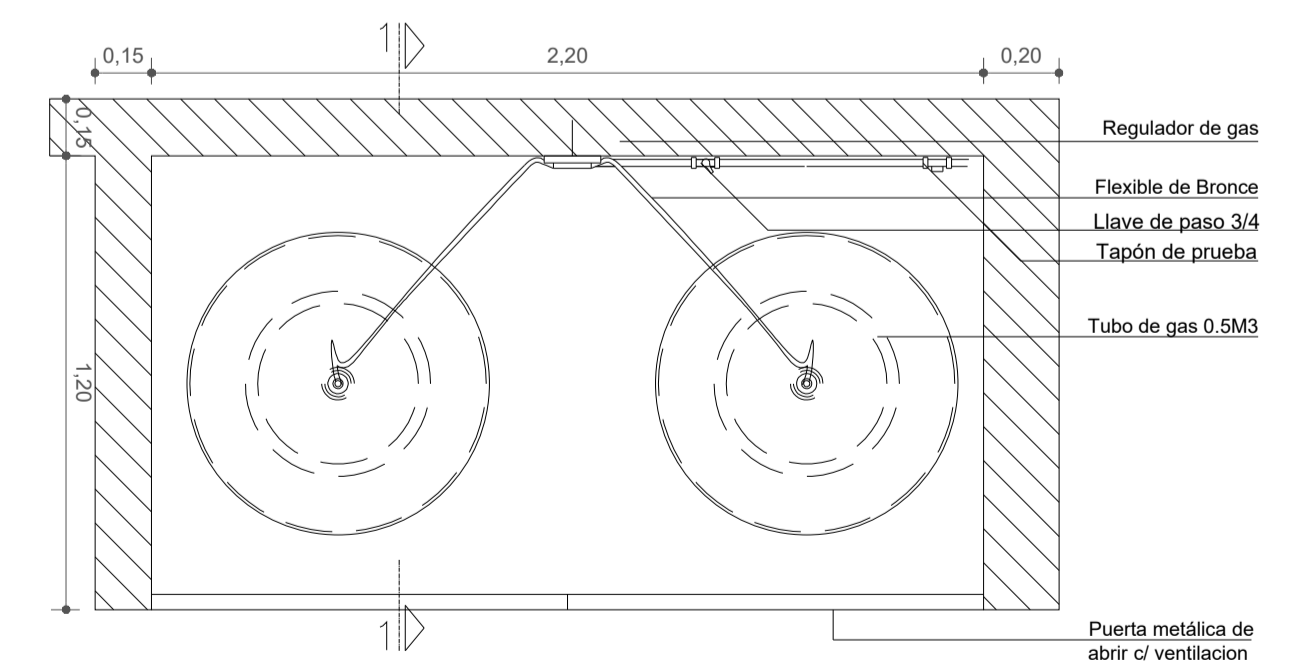
PLANTA ESQUEMA INSTALACIONES DE GAS. ESC. 1:100



VISTA CASILLA DE GAS. ESC. 1:20



CORTE 1-1 CASILLA DE GAS. ESC. 1:20



PLANTA CASILLA DE GAS. ESC. 1:20

<p>IPDUV Instituto Provincial de Desarrollo Urbano y Vivienda</p>	<p>PROMEBA - CHACO</p>		
	<p>UEP (Unidad Ejecutora Provincial) CHACO</p>		
<p>FECHA: Octubre 2020 Esc: 1:100/ 1:20</p>	<p>PROYECTO USINA URBANA</p>		<p>PLANO N°</p>
<p>PLANTA INSTALACIONES DE GAS- DETALLE DE CASILLA</p>			