

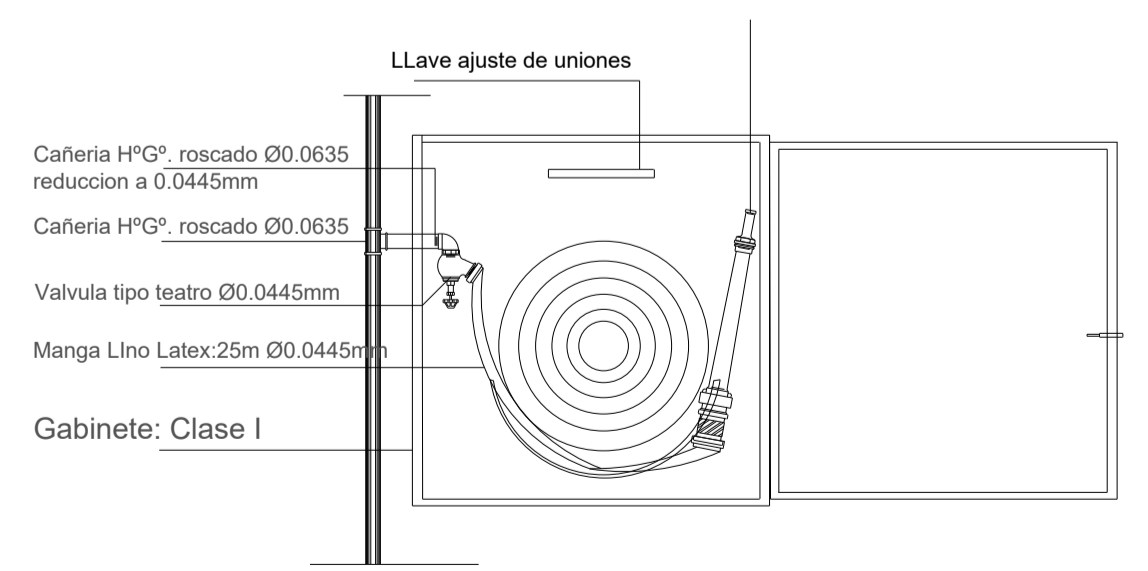






PLANTA ESQUEMA PREVENCIÓN CONTRA INCENDIOS. ESC. 1:100

REFERENCIAS

-  HIDRANTE EQUIPADO Ø45 mm CON MANGUERA POR 20m PICO CHORRO NIEBLA
-  EXTINTOR ABC X 10 kg
-  EXTINTOR K x 5kg
-  BOCA IMPULSIÓN VEREDA Ø0.635 A 45° CON ANILLO GIRATORIO (H) EN NICHOS CON TAPA INSCRIPCIÓN BOMBEROS
-  SEÑALÉTICA: SALIDA
-  SEÑALÉTICA: SALIDA DE EMERGENCIA
-  SEÑALÉTICA: DIRECCION DE SALIDA
-  SENTIDO DE CIRCULACION
-  LUZ DE EMERGENCIA
-  C.A.I. CENTRAL DE ALARMAS
-  BOCINA DE ALARMA
-  SENSOR FOTOELECTRICO
-  SENSOR TÉRMICO
-  PULSADOR MANUAL



 <p>IPDUV Instituto Provincial de Desarrollo Urbano y Vivienda</p>	PROMEBA - CHACO		
	UEP (Unidad Ejecutora Provincial) CHACO		
<p>FECHA: Octubre 2020 Esc: 1:100</p>	PROYECTO USINA URBANA		PLANO N°
	PLANTA ESQUEMA PREVENCIÓN CONTRA INCENDIOS		