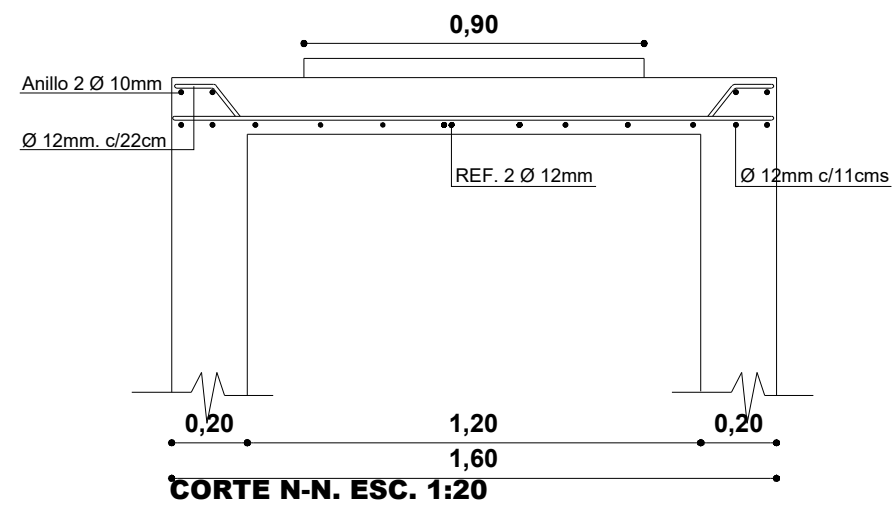
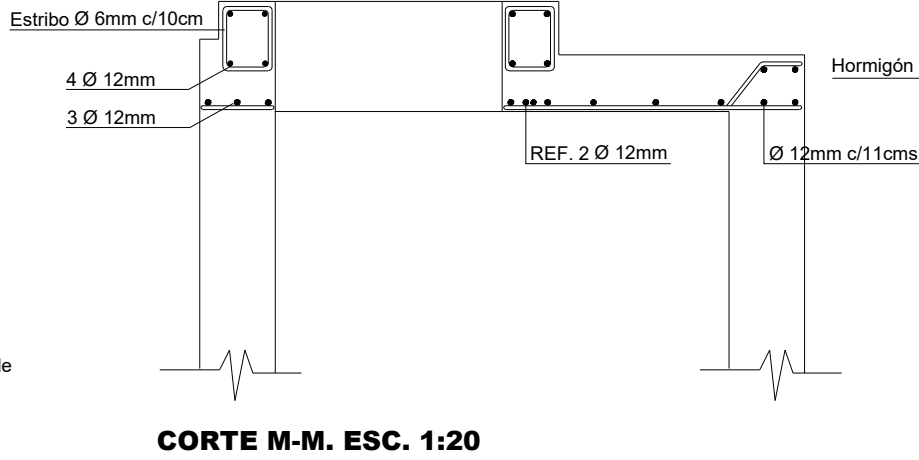
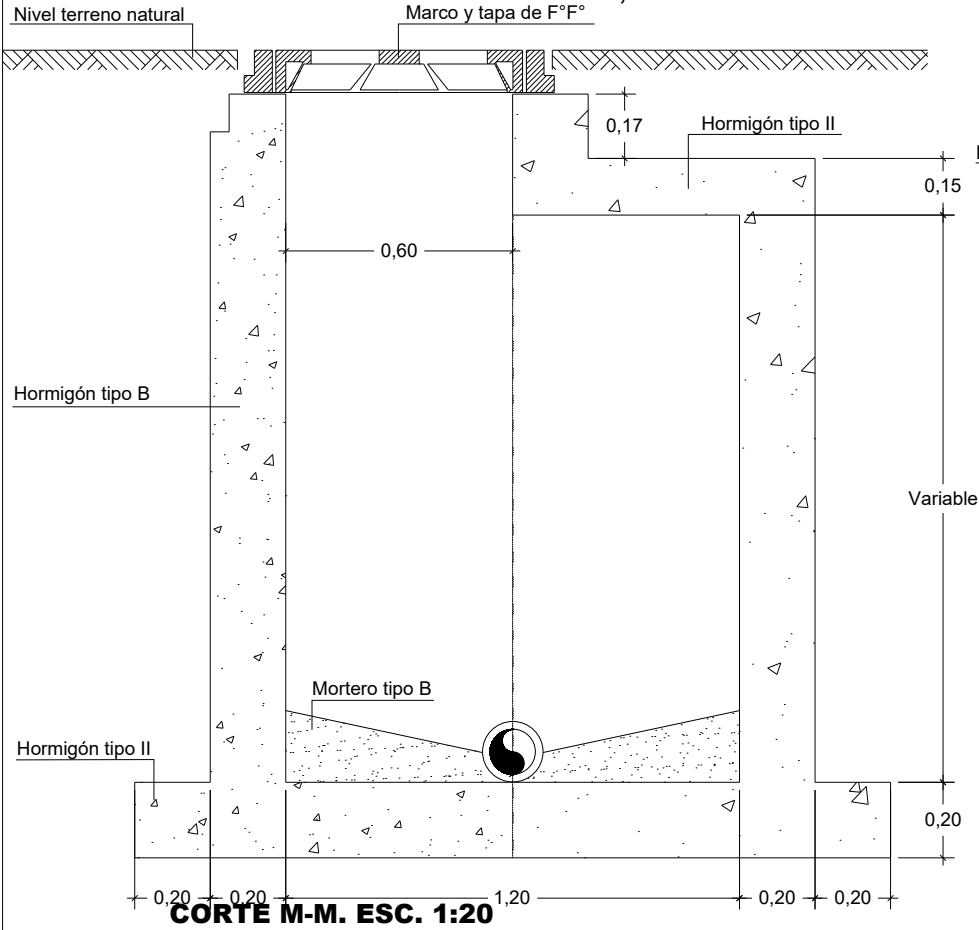
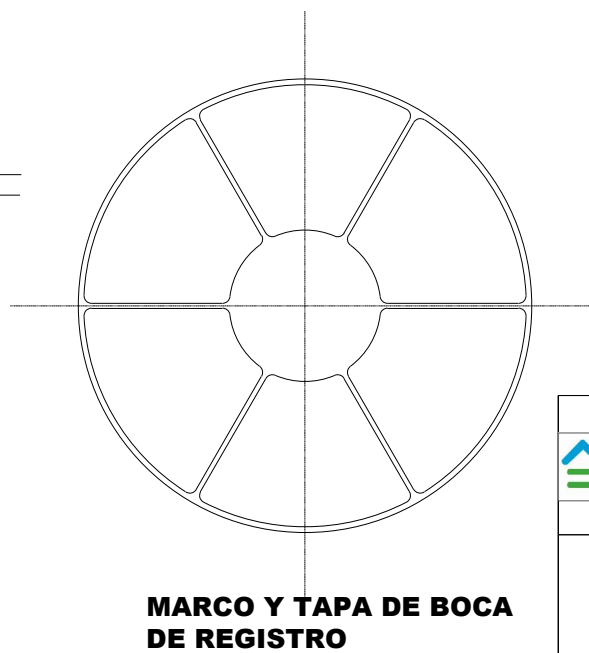
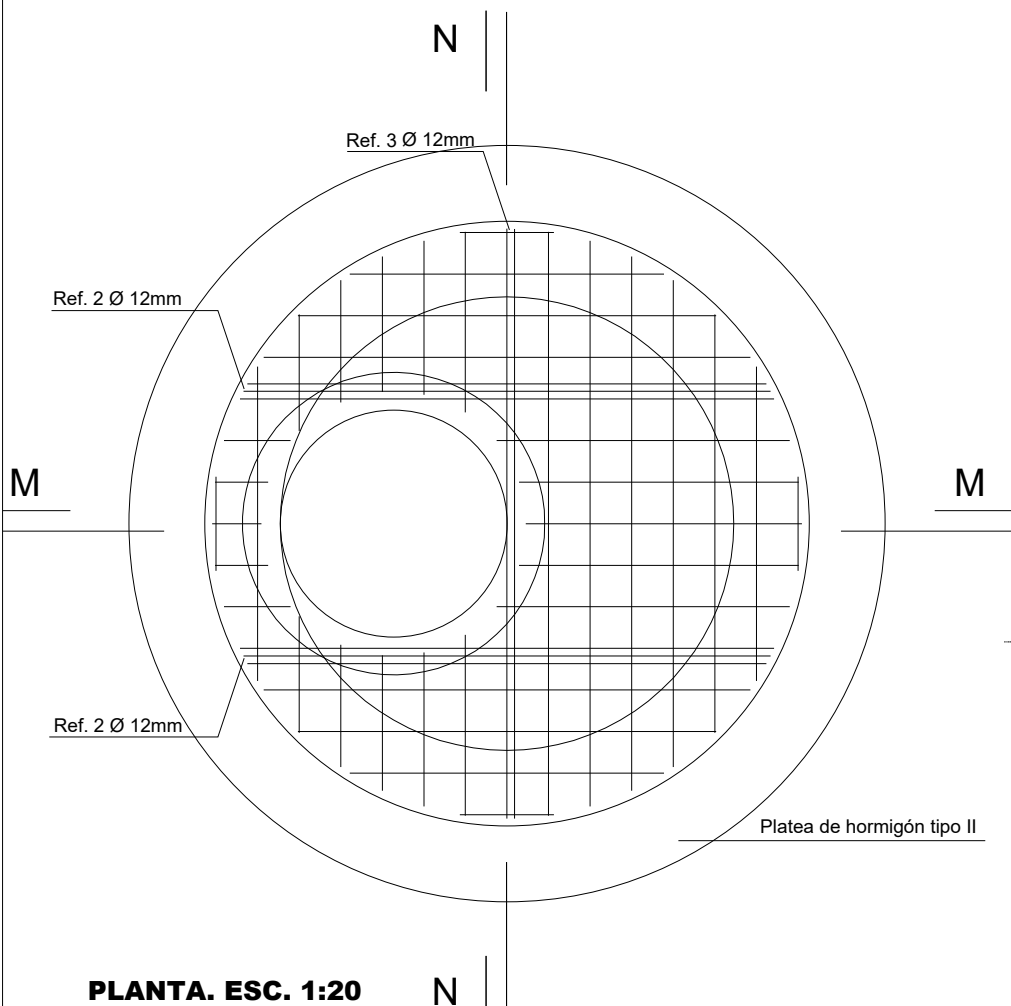
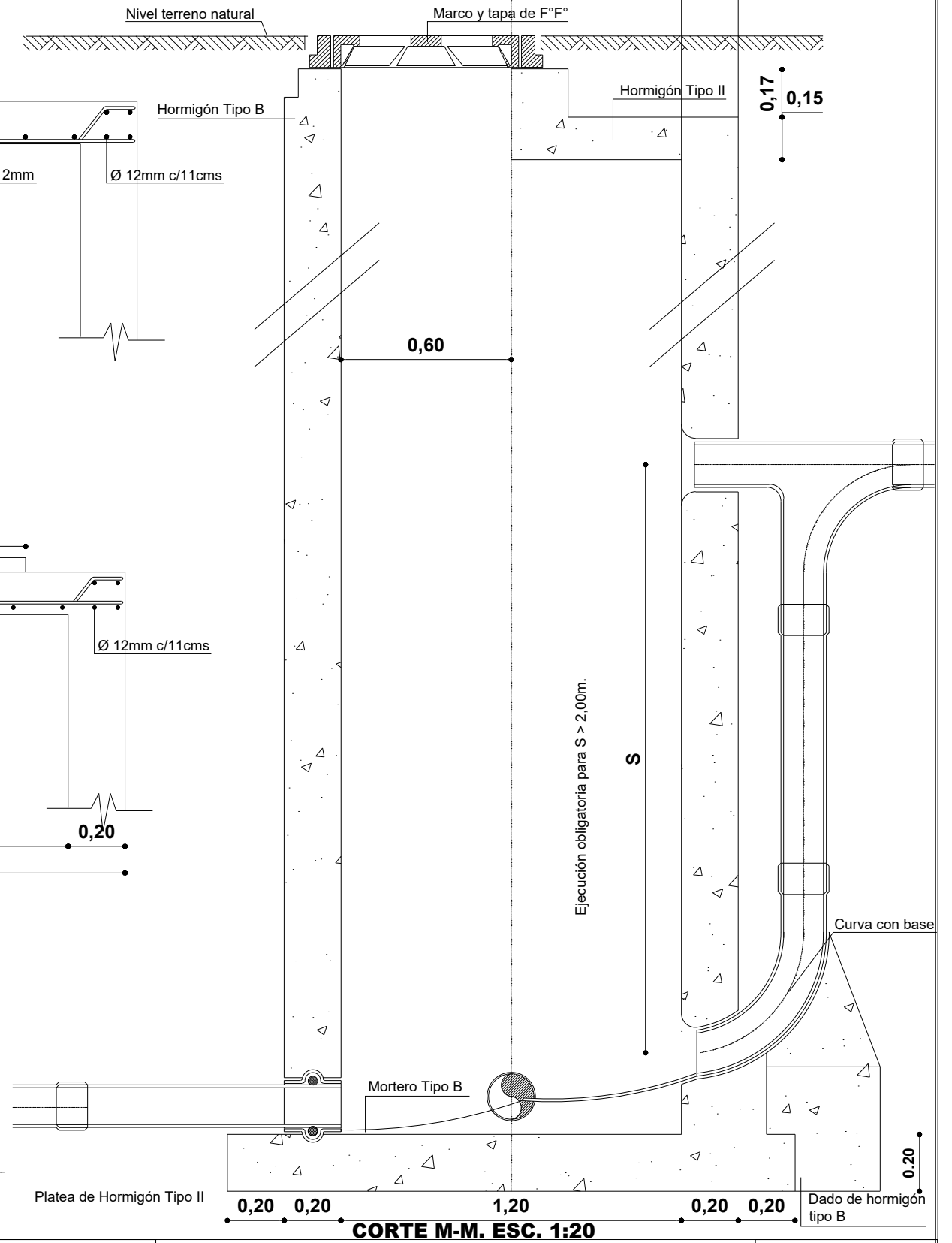


PARA PROFUNDIDADES DE HASTA 2,50mts.



PARA PROFUNDIDADES MAYORES DE 2,50mts.



<p>IPDUV Instituto Provincial de Desarrollo Urbano y Vivienda</p>	PROMEBA - CHACO		
	UEP (Unidad Ejecutora Provincial) CHACO		
<p>FECHA: Octubre 2020 Esc: 1:20</p>	PROYECTO USINA URBANA		PLANO N°
	DETALLE BOCA DE REGISTRO		